



## DB KS-Signal

**Optional: gerader Mast / Knickmast**

**Optional: Sh1/Vorsichtsignal/Zs3/Zs3v**

**Spur N (1:160)**

### Inhalt:

<b>1 Beschreibung</b> .....	<b>1</b>
<b>2 Bauanleitung</b> .....	<b>1</b>
<b>3 Sicherheitshinweise</b> .....	<b>3</b>

## 1 Beschreibung

Sie haben mit diesem Modell ein KS-Signal mit Knickmast in Spur N (1:160) erworben. Wir wünschen viel Spaß und eine lange Freude mit diesem Signalmodell. Hinweis: Die Druckteile nur im dafür vorgesehenen Druckverschlussbeutel aufbewahren! Dieses Modell ist kein Spielzeug und erst ab 14 Jahren geeignet! Die Sicherheitshinweise (Kapitel 4) sind unbedingt zu beachten!

## 2 Bauanleitung

Jene 3D-Druck-Teile, die noch mit Stützmaterial verbunden sind, müssen mit einem kleinen Seitenschneider (z.B. von Xuron) vorsichtig von Stützmaterial getrennt werden. Ein Cuttermesser oder ein zu großer Seitenschneider können die 3D-Druck-Teile beschädigen. Eventuelle Reste der Stützen können mit einer Feile sehr einfach plan gefeilt werden.

Wenn sich der Mast nur schwergängig in den Sockel schieben lässt, kann der Mast unten relativ leicht mit einer normalen Feile ein wenig zurecht gefeilt werden um eine perfekte Passung herzustellen. Um einen guten Sitz zu gewährleisten ist diese Steckverbindung eher eng bemessen.

### **TIPP aus der PRAXIS:**

Es kann vorkommen, dass die 3D -Druck Masten eine leichte Krümmung aufweisen, das ist produktionstechnisch leider nicht anders machbar. Aber es gibt eine sehr einfache und gute Lösung:

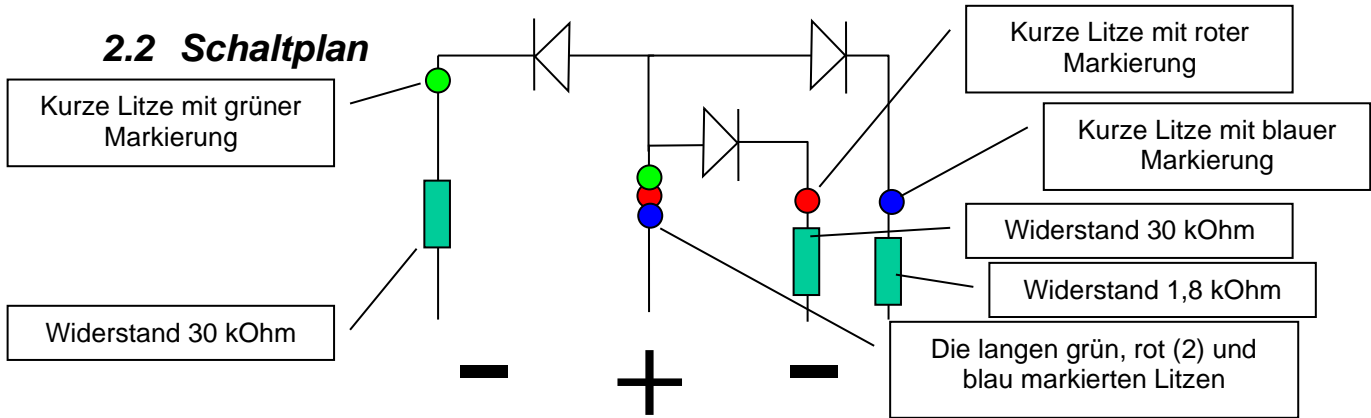
Wenn die Kupferlackdrähte durch den Mast gefädelt sind und die Tafel mit dem Mast verklebt ist, werden die Litzen nach unten raus (leichte Spannung) gestrafft. Dabei wird alle 2 Gittersprossen mit einem sehr kleinen Schraubenzieher je eine Tropfen Superkleber über die Kupferlackdrähte aufgebracht und gegen die vordere oder hintere Wand vom Mast gedrückt.

Dann ergeben sich 2 Effekte: der Mast steht unter leichter Zugspannung, durch die angeklebten Kupferlackdrähte und ist gerade und zusätzlich sieht man die Litzen nicht mehr, wie beim echten Vorbild. Bei vielen Kupferlackdrähten (z.B. bei den kombinierten Haupt- und Vorsignalen) kannst du die Vorsignal Kupferlackdrähte vorne und die Hauptsignal Kupferlackdrähte hinten ankleben.

### 2.1 Hinweise

Die Farbgebung kann je nach Belieben vor oder nach dem Zusammenbau erfolgen. Wir empfehlen jedoch die Signaltafel vor dem Einkleben der LEDs zu bemalen. Die Bauteile werden nach der Fertigung zwar gereinigt, es kann aber sein, dass diese noch produktionsbedingt mit einem leichten Ölfilm überzogen sind. Es empfiehlt sich die Teile vor dem Zusammenbau und vor dem Bemalen in ein Bad mit Wasser-Spülmittel-Gemisch einzulegen, um Ölrückstände zu beseitigen. Als Kleber eignet sich Loctite Super Kleber Power Flex Gel.

## 2.2 Schaltplan



**OPTIONAL:** die weißen unmarkierten LEDs für Sh1, Kennlicht und Zs3 werden in gleicher Weise mit einem 1,8kOhm Widerstand verbaut. Die weißen LEDs sind an der gelblichen Vorderseite erkennbar. Orange LEDs für Zs3v sind an der blauen Markierung bzw. gelbe LEDs für das Vorsichtssignal sind an der schwarzen Markierung zu erkennen und werden ebenfalls mit einem 1,8kOhm Widerstand verbaut.

## 2.3 Allgemeiner Hinweis zu den Widerständen und LEDs:

Generell sollten Widerstände wie angegeben mit den LEDs angeschlossen werden:

Rot: 4,7kOhm	Gelb, Orange, Weiß: 1,8kOhm	Grün: 30kOhm
--------------	-----------------------------	--------------

Es entsteht kein Schaden an den LEDs, wenn die Widerstände vertauscht werden, aber bei Einhaltung der angegeben Werte leuchten die LEDs in etwa gleich hell.

## 2.4 WICHTIG! Auslösen der Teile (Entasten)

1. Es ist essentiell, dass für das Abtrennen der Bauteile (Entasten) von den Stützstrukturen, ein **professioneller Seitenschneider** (z.B. Xuron, WIHA etc.) verwendet wird.
2. Vor dem Abtrennen ist es besonders bei filigranen Teilen wichtig, dass diese in ein ca. **5-minütiges Wasserbad bei 35°C – 38°C** gelegt werden. Dadurch verliert das Bauteil solange es warm ist an Sprödigkeit.
3. Es kann auch helfen, nur mit der vordersten Spitze des Seitenschneiders ganz vorsichtig am Bauteil das Material der Stützen abzutragen.

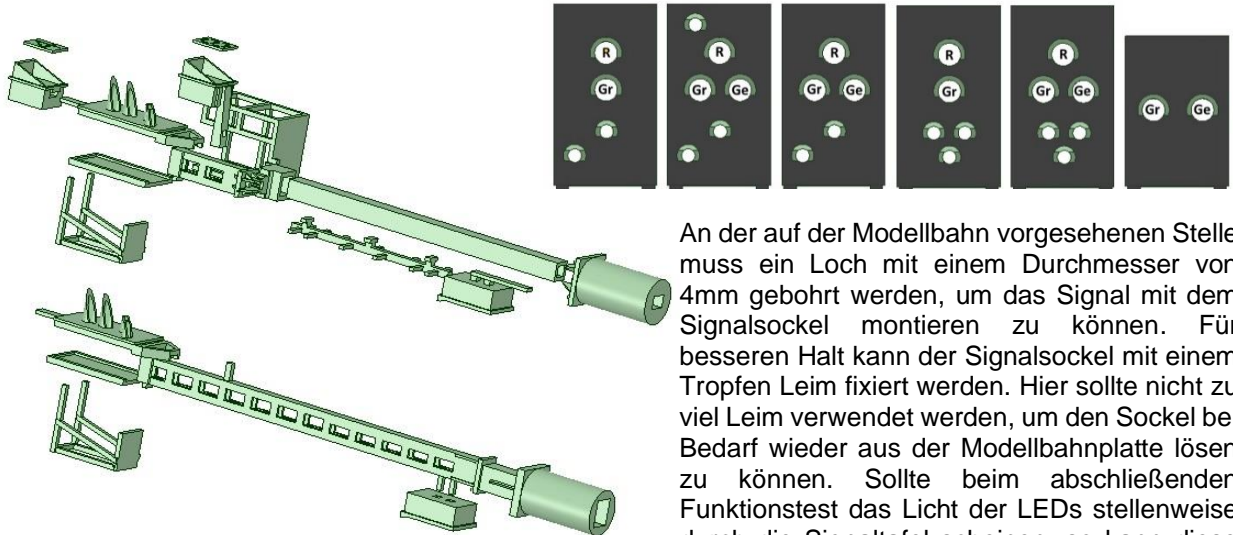
Wenn diese 3 Hinweise beachtet werden, sollten alle Teile ohne Probleme von den Stützen abzulösen sein. Sollte einmal dennoch etwas kaputtgehen, melden Sie sich einfach bei mir. Ich helfe gerne mit Ersatzteilen aus!

## 2.5 Bemalung und Bauanleitung

Die Bemalung des Signals sollte in mehreren sehr dünnen Schichten erfolgen. Die Signaltafel sollte vor dem Zusammenbau schwarz bemalt werden. Bei der Bemalung der Signaltafel, die Löcher für die LEDs ausblasen, solange die Farbe nass ist. Sollte sich das Loch mit Farbe verschließen, kann diese vorsichtig mit einer dünnen Nadel entfernt werden.

1. Litzen der LEDs in den Gittermast / Knickmast und ggf. dem Messingmast einfädeln.
2. Litzen der LEDs in den Signalsockel einfädeln
3. Gittermast / Messingmast in den Sockel stecken
4. LEDs mit Signaltafel verkleben (Es muss ein kleiner Abstand zwischen den LEDs bleiben!) Die weiße Seite ist der Leuchtkörper und die grüne Seite ist die Rückseite der LED. **OPTIONAL:** die warmweißen LEDs werden hinter die kleinen Löcher bzw. auf der Rückseite der Zusatzsignale geklebt. Das fertig bemalte Zs3v (siehe Hinweise zu Zs3/Zs3v weiter unten) wird an die Vorderseite des Mastes geklebt bzw. das Zs3 auf die Lasche an der Oberkante der Signaltafel geschoben und verklebt.
5. Leiterelement und Stromkasten mit Mast verkleben
6. Abdeckung für die Signaltafel auf die Rückseite der Signaltafel kleben und dahinter den Signalkorb für die Signaltafel kleben bzw. beim Knickmast zusätzlich den Signalkorb am Knickmast (siehe Nasen an der Unterseite des Signalkorbs) ausrichten und verkleben.
7. Den gemeinsamen Pluspol (die längeren Drähte) miteinander verbinden (siehe Kapitel 2.2 Schaltplan).
8. Die kürzeren Drähte sind jene, die mit dem Widerstand am Minuspol befestigt werden müssen.

9. Abschließend müssen alle offenen Strom führenden Stellen isoliert werden. Über den Widerstand darf keine Abdeckung/Isolierung kommen, um eine ausreichende Kühlung zu gewährleisten.
10. Rot-weiß-rotes Mastschild und ggf. gelbes Dreieck (bei Vorsignalfunktion) auf die Vorderseite des Mastes kleben



An der auf der Modellbahn vorgesehenen Stelle muss ein Loch mit einem Durchmesser von 4mm gebohrt werden, um das Signal mit dem Signalsockel montieren zu können. Für besseren Halt kann der Signalsockel mit einem Tropfen Leim fixiert werden. Hier sollte nicht zu viel Leim verwendet werden, um den Sockel bei Bedarf wieder aus der Modellbahnplatte lösen zu können. Sollte beim abschließenden Funktionstest das Licht der LEDs stellenweise durch die Signaltafel scheinen, so kann diese noch vorsichtig mit schwarzer Farbe im ausgeschalteten Zustand nachbehandelt werden.

**HINWEISE zu Zs3 und Zs3v:** Das Zs3 sollte vor der Montage am Signal bemalt und zusammengebaut werden. Bei der Bemalung an der Vorderseite weiße Farbe aufbringen, um eine bessere Streuung des Lichts auf das Messingblech zu gewährleisten. Hier empfiehlt es sich mehrere dünne Schichten aufzutragen. Um ein mögliches Durchscheinen des Lichts an den Rändern des Messingblechs zu vermeiden, sollte je ein dünner schwarzer Streifen im rechten und linken Innen-Eck der Blende aufgemalt werden. Sollte es trotzdem zu einem Durchscheinen kommen, kann hier mit einem fast trockenen Pinsel an den Rändern nachgebessert werden. **WICHTIG:** sollte der Pinsel zu nass sein, kann es vorkommen, dass die schwarze Farbe unter das Messingblech läuft und Löcher der Messingblende verschließt. Hier ist gilt eindeutig: **WENIGER IST MEHR!** Am Schluss nach dem Auftragen der letzten dünnen weißer Schicht Farbe sollte die Messingblende auf die noch nasse Farbe gelegt werden (vorher auf trockener Farbe testen). Auch hier: **WENIGER IST MEHR!**

### 3 Sicherheitshinweise

Es dürfen nur ausschließlich nach VDE/EN-gefertigte Modellbahntransformatoren verwendet werden! Bitte beachten Sie, dass der Zusammenbau stets durch sachkundiges Personal durchzuführen ist. Andernfalls ist fachmännisches Personal zu Rate zu ziehen bzw. das zusammengebaute Modell durch eine elektrotechnisch-fachkundige Person prüfen und freigeben zu lassen. Für ein unsachgemäß zusammengebautes bzw. eingesetztes Modell übernimmt der Hersteller keine Haftung.

Beachten Sie, dass offene stromführende Stellen (z.B. Lötstellen) immer isoliert werden müssen, da diese ansonsten zu unbeabsichtigten Kurzschlüssen und ggf. zu einer Zerstörung des Signals und zu weiteren Schäden führen kann. Die Widerstände und Dioden dürfen nicht abgedeckt werden, um eine ausreichende Kühlung sicher zu stellen.

Die Anschlussdrähte niemals in eine Steckdose einführen!

Der verwendete Modellbahntransformator inkl. Netzteil ist regelmäßig auf Schäden zu überprüfen. Bei Schäden am Transformator oder Netzteil ist es strengstens verboten diese zu benutzen!

Anschluss- und Montagearbeiten sind nur bei abgeschalteter Betriebsspannung durchzuführen!

Die Stromquellen sind so abzusichern, dass es bei einem Kurzschluss nicht zu einem Kabelbrand kommen kann.

Nie direkt in die LEDs schauen, dies kann zu irreparablen Augenschäden führen.

**WICHTIG!** Die Signale niemals unbeaufsichtigt in Betrieb lassen. Betriebsspannung: max. 16V